


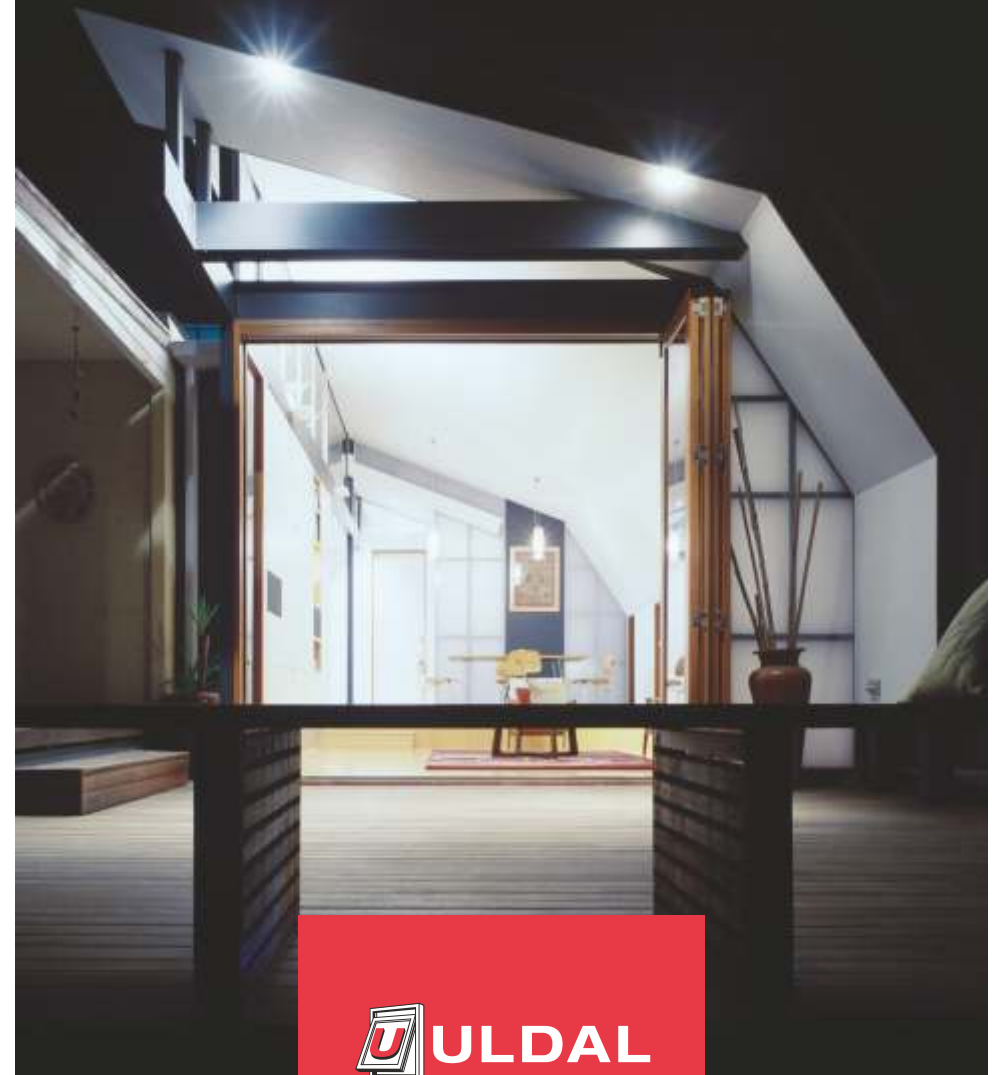

ULDAL AS
www.uldal.no



-  +47 38 13 71 00
-  uldal@byggma.no
-  Pb. 98, 4795 Birkeland, Norge

MONTERINGSVEILEDNING

Foldedører i tre



1. VIKTIG INFORMASJON
2. KONTROLL AV DØR OG ÅPNING
3. FORBEREDELSE AV ÅPNING
4. MONTERING AV RAMME
5. INNSETTING AV GLASS
6. JUSTERING AV FOLDEDØR
7. AVSLUTTENDE INSPEKSJON

1. VIKTIG INFORMASJON

Vennligst les nøye gjennom denne monteringsveiledningen før du begynner å montere foldedøren. Feil ved montering og håndtering av produktet kan resultere i funksjonsfeil, sikkerhetsfarer og tap av reklamasjonsrett.

NB! Det er ekstremt viktig at foldedøren monteres i en rettvinklet åpning og på et rett underlag uten ujevnheter. Ikke monter døren før åpningen har blitt ordentlig fikset og kontrollert!

Husk at det tar betydelig med tid og kunnskap å forberede åpningen, montere døren og kontrollere at døren fungerer optimalt.

VI ANBEFALER DERFOR ALLE VÅRE KUNDER Å FÅ ASSISTANSE FRA UTDANNEDE FAGFOLK



Pass på døren ved lagring og håndtering:

- La døren stå i en oppreist, vertikal posisjon, med terskelen ned og med overkarmen hvilende mot et flatt underlag.
- Dørrammen skal alltid være hevet fra bakken ved hjelp av trestykker, pappbiter, ol.
- Hjørner, skjøter og andre rammedeler skal ikke belastes med unødvendige påkjenninger.
- Beskytt dørens overflater mot skader, skitt og store vannmengder.
- Løft døren i en oppreist, vertikal posisjon ved hjelp av sikre løfteteknikker. Ikke dra døren langs bakken.
- Ikke jobb alene, ettersom det er nødvendig med to eller flere personer.

2. KONTROLL AV DØR OG ÅPNING

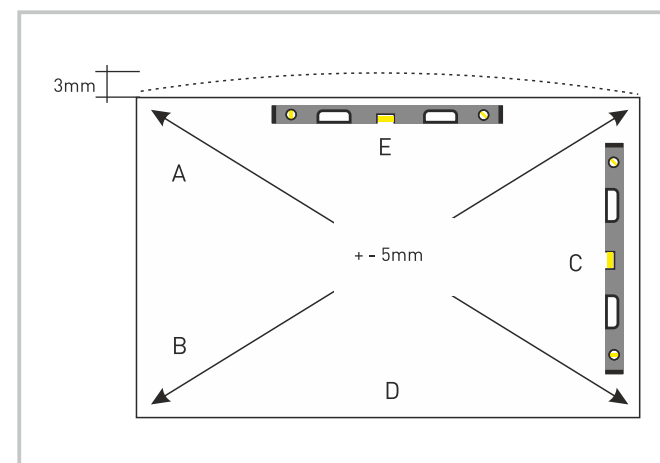
Kontroll av dør:

1. Fjern innpakningsmaterialer.
2. Gjennomgå din ordrebekreftelse for åpningsretning og informasjon om foldedørens paneler.
3. Undersøk døren for kosmetisk skade og kontroller at du har mottatt riktig produkt (størrelse, antall paneler, farge, etc.)

Kontroll av åpning:

NB! Laservater eller lignende presist måleutstyr er nødvendig for å foreta de følgende målingene:

1. Kontroller døråpningens størrelse. Mellomrommet mellom åpningen og dørrammen bør være omtrent 15mm.
2. Kontroller at åpningen er rettvinklet (A og B). Åpningen er rettvinklet hvis diagonalene er identiske. Forskjellen i diagonalene kan ikke være større enn 5mm.
3. Kontroller at åpningen og veggens overflate er loddrett (C).
4. Kontroller at åpningen er vannrett (D). Terskelens underlag kan ikke ha ujevnheter.
5. Det bør være en liten høydeforskjell mellom toppbjelkens senter og hjørner, men ikke større enn 1-3 mm (E). Dette skal sikre uanstrengt folding av dørens paneler.



NB! Sørg for toppbjelken har tilstrekkelig med bæring. Det må ikke overføres vekt fra toppbjelken til dørens overkarm etter at foldedøren er montert!

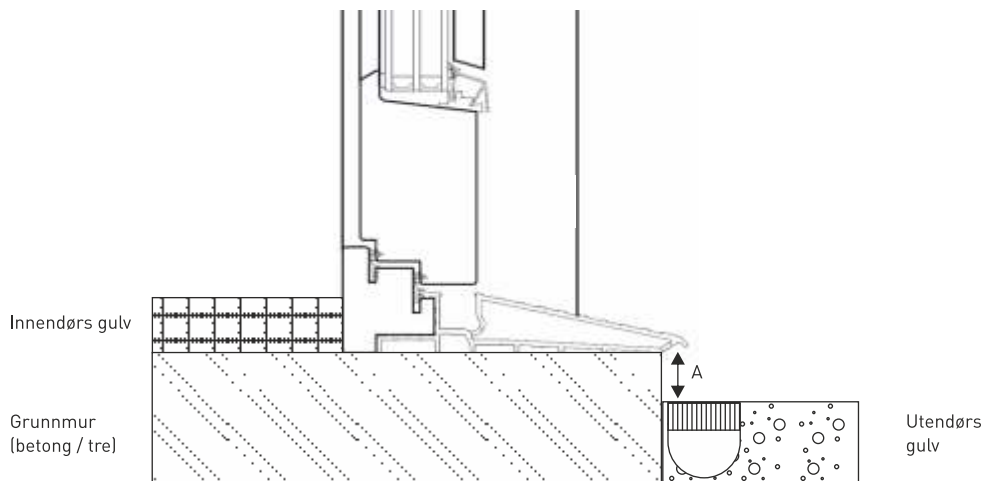
EVENTUELLE AVVIK MÅ RETTES OPP FØR DØREN BLIR MONTERT! KONTAKT FAGFOLK OM NØDVENDIG

3. FORBEREDELSE AV ÅPNING

NB! Åpningens design må planlegges nøye for å hindre vanninntrenging. Vær spesielt nøye med å isolere under foldedørens terskel. **Ikke bruk innendørs gulvbelegg som for eksempel parkett, laminatgulv eller ullpapp til å isolere åpningen!**

Vennligst se vår Måle- og Forberedelsesguide for tips om hvordan åpningen burde bli designet.

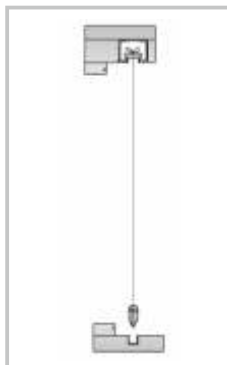
- Vi anbefaler at det utvendige gulvnivået er lavere enn grunnmuren for å hindre vanninntrenging og for at døren skal fungere optimalt.
- I områder med kraftig regn og vind burde terskelens underside være plassert omtrent 10cm høyere enn det utvendige gulvnivået (A):



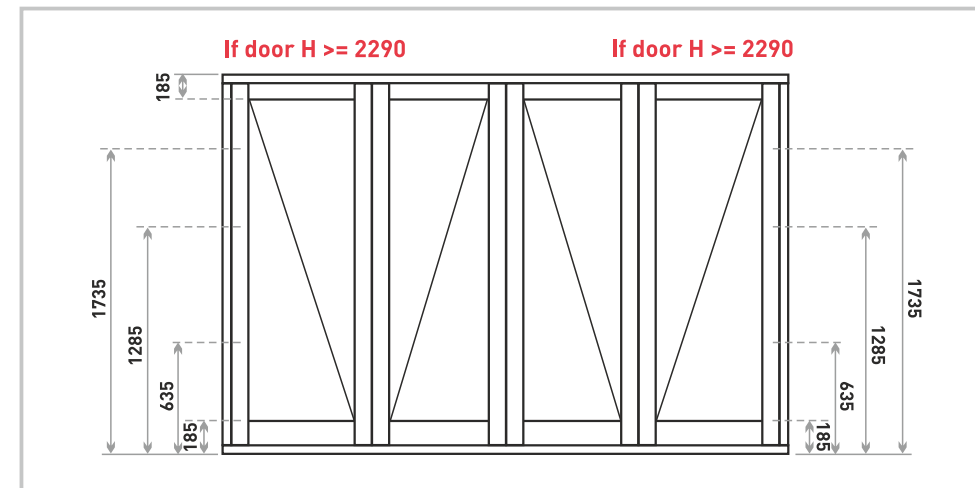
4. MONTERING AV RAMME

NB! Det er avgjørende at dørrammen blir montert nøyaktig for at panelene skal kunne foldes enkelt og smidig. **Sørg for at døren blir montert i riktige retning.**

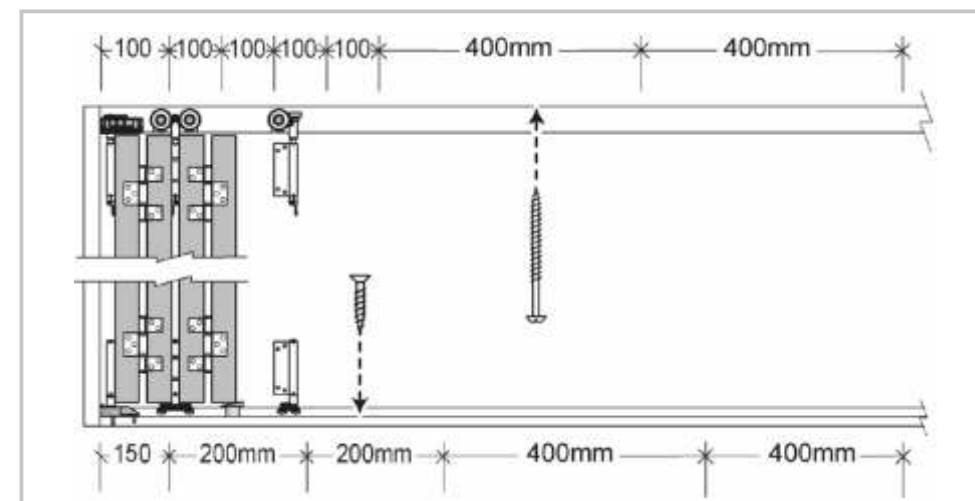
1. Oppretting av døren skjer best ved å plassere klosser med maks 30cm avstand der terskelen skal stå. Disse blokkene må støtte hele terskelens dybde.
2. Lim eller stift klossene til underlaget for å hindre forskyvning.
3. Plasser døren i åpningen. Bruk laservater for å kontrollere at terskelen er vannrett.
4. Kontroller at rammen er loddrett før den blir festet. Bruk en loddsnor som vist i tegningen:



5. Fest sidekarmene gjennom de forborede hullene. Hver sidekarm vil ha 4-5 festepunkter avhengig av dørens høyde (se tegning under). Bruk kiler for å sørge for at rammen forblir kvadratisk og at sidekarmene er parallelle.

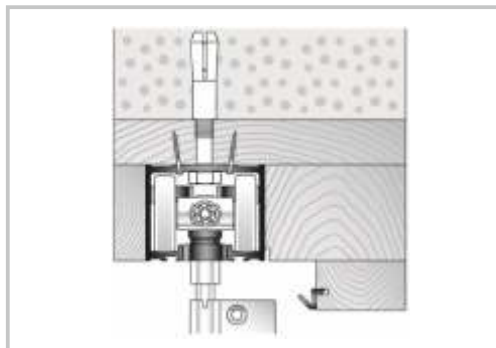


6. Fest terskelen gjennom de forborede hullene. Sørg for at terskelen forblir vannrett og uten ujevnheter. Bruk laservater og blokker for å korrigere eventuelle avvik.
7. Isolér omhyggelig under hele terskelens dybde. Vi anbefaler ikke å bruke fugeskum.
8. Fest overkarmen gjennom de forborede hullene. Bruke laservater for å kontrollere at overkarmens senter blir bøyd 1-3mm opp, i forhold til hjørnene. Festepunktene vil være plassert tettere sammen på siden(e) hvor panelene foldes til (åpen posisjon).



NB! Det er veldig viktig at monterings-skrueene som blir brukt har passende tykkelse og lengde. Størrelsen på skruene avhenger av festematerialet (betong, metall, tre, etc.) og forventet vindbelastning.

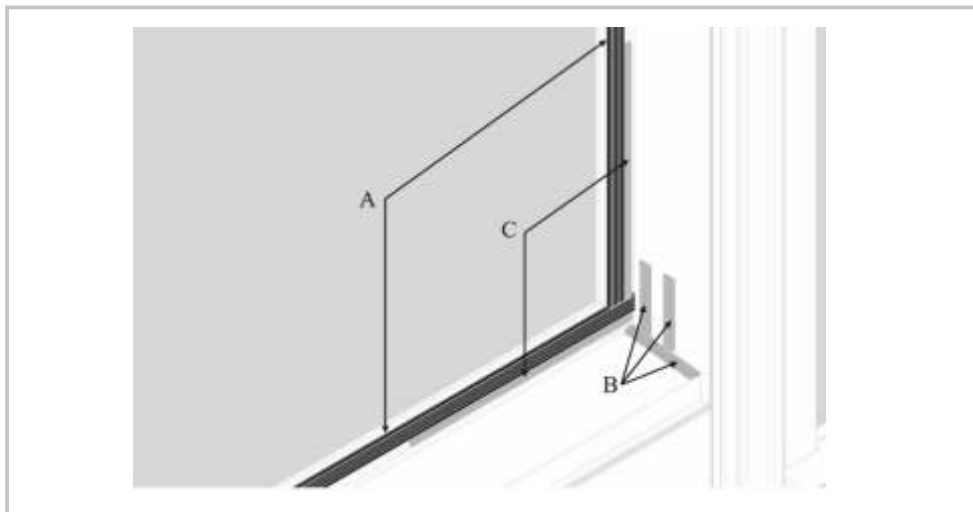
9. Isoler rundt rammens sidekarmer og overkarm. Vi anbefaler ikke å bruke fugeskum.



5. INNSETTING AV GLASS

NB! Det er avgjørende at glasset blir installert riktig for at foldedøren skal fungere optimalt. Glassing skal kun utføres når foldedøren er ferdig montert og med lukkede paneler.

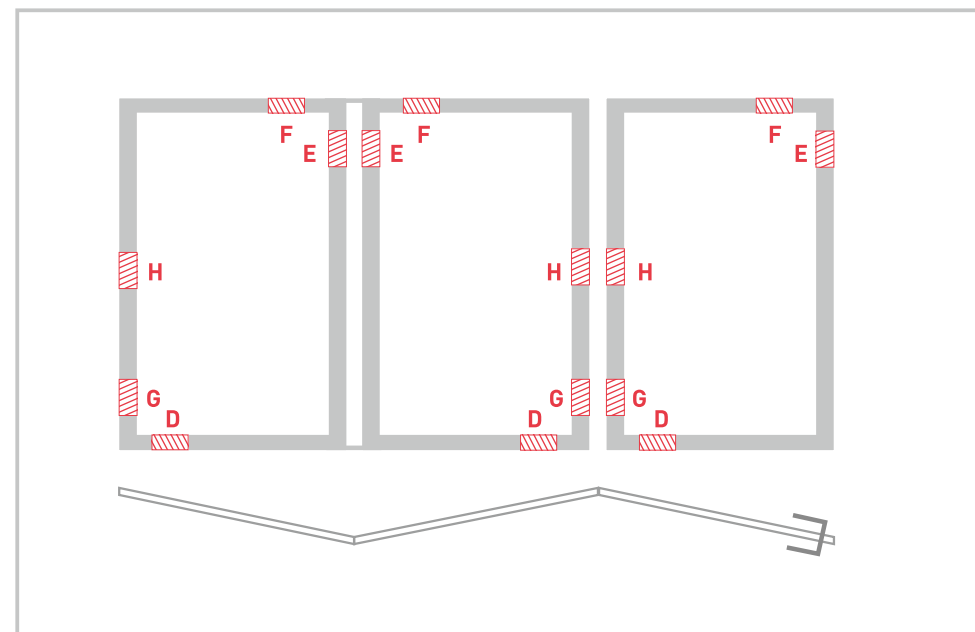
1. Rengjør glassfals, og tørk bort eventuell fuktighet.
2. Den sorte selvklebende pakningen (4x9mm) skal klebes fast på falskanten (A). I hjørnene der pakningene møtes, trykkes de godt sammen for å unngå glipper pga. krymping.
3. Legg fugemasse i skråfalsen i sammenføring mellom de horisontale og vertikale delene av rammen. (B).
4. I hjørnene legges det en limende fugemasse (f.eks. Tech-7 klar eller sort) i ca. 100mm lengde både horisontalt og vertikalt (C). Tykkelsen på strengen må være min. 4mm, da denne skal lime glasset til rammen og sikre tetting i hjørnene.



5. To bæreklosser legges på skrå i bunnfalsen (D). En i hvert hjørne. Fra hjørnet til midten av klossen skal avstanden være ca. 100mm. NB! Bæreklossen på siden som folder utover skal fjernes etter at de resterende bæreklossene er installert (se tegning nedenfor).
6. Plasser glasset oppå de to bæreklossene.

NB! Bære- og støtteklosser skal ligge jevnt med glasset utvendig. Bæreklossene må gi støtte til hele glassets tykkelse. Innsetting av glass skal alltid skje fra hengslesiden og innover.

7. Plasser en støttekloss med 5mm tykkelse i det øvre hjørnet som folder utover (E). Fra hjørnet til midten av klossen skal avstanden være ca. 100mm. Press glasset mot støtteklossen slik at den blir sittende fast.
8. I det samme hjørnet, på toppen av glasset, plasseres en 5mm tykk støttekloss (F). Fra hjørnet til midten av klossen skal avstanden være ca. 100mm.
9. I det nedre hjørnet, som følger foldedørens rullespor, skal det også plasseres en 5mm tykk støttekloss (G). Fra hjørnet til midten av klossen skal avstanden være ca. 100mm.
10. På samme side, for dører som er høyere enn 2190mm, skal det plasseres en støttekloss i midten av panelets høyde (H).
11. Klossene sikres med fugemasse slik at de ikke kan skli.

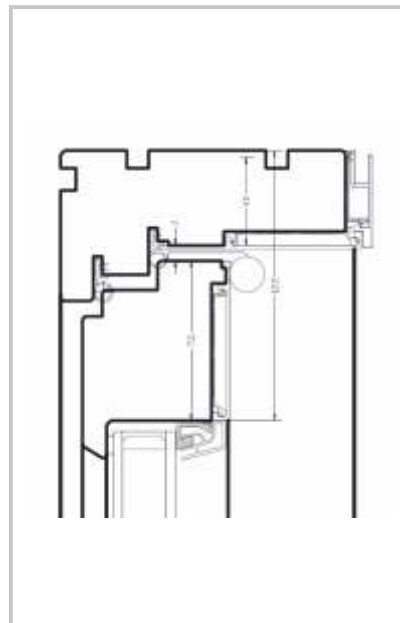
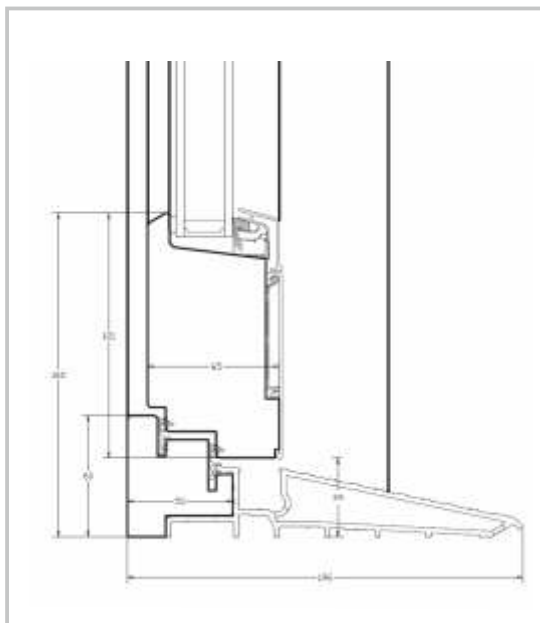


Aluminiumskledde foldedører:

1. Klips med tykk og skrå underside festes i underfalsen. Påse at glasset ligger godt an mot innvendig pakning når klipsene festes. Klipsene presses godt inn mot glasset og festes med skruer eller rustfrie stifter. Ca. 40-50mm fra hjørnet til første klips. Resterende klips fordeles, og festes jevnt med 120-150mm avstand.
2. Klips med tynn og rett underside festes så med skruer eller stifter på oversiden. Klipsene må presses godt mot glasset når de festes. Ca. 40-50mm fra hjørnet til første klips. Resterende klips festes jevnt med 120-150mm avstand.
3. Fest de rettkappede glasslistene ved å entre klipsene med alu. listene i en liten vinkel. Press alu. listene inn på klipsene forfra. Pass på at tettelisten på alu. listen ligger mot glasset når denne settes på plass.

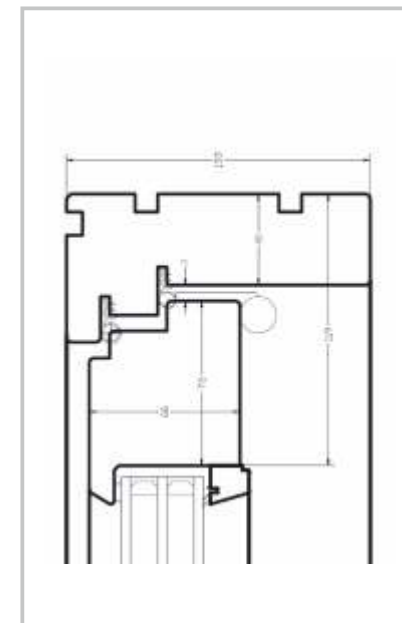
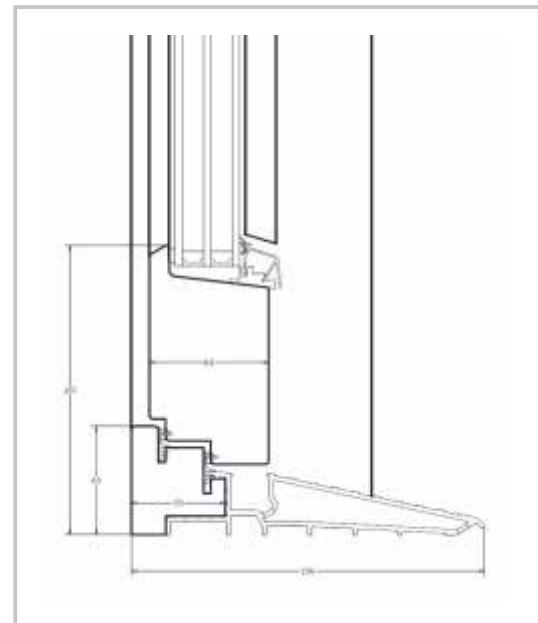
NB! Den høyeste listen skal være i bunnen.

4. Fest så klips, lik de over, på sidene. Første klips ca. 30-40mm fra alu. list over og under, og ellers jevnt fordelt med ca. 120-150mm avstand. Klipsene må presses godt mot glasset når de festes.
5. De skråkappede sidelistene festes på samme måte som beskrevet i pkt. 3.
6. Når alle listene er på plass, kan man «gå over listene» og forsiktig slå på listene med en trekloss og klubbe for å sikre at listene har gått helt i inngrep i klipsene, og at man har god kompresjon inne og ute på pakningene.



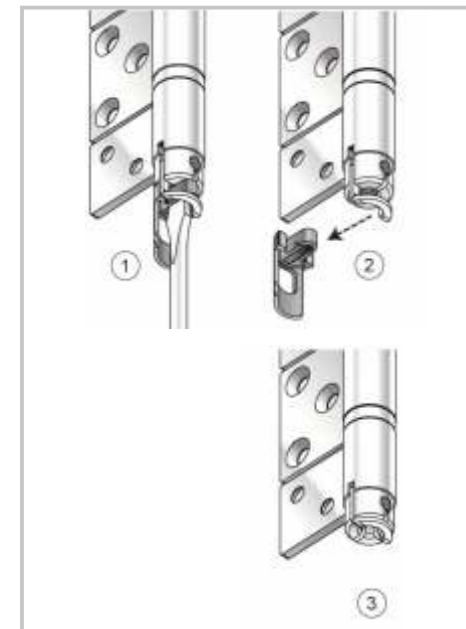
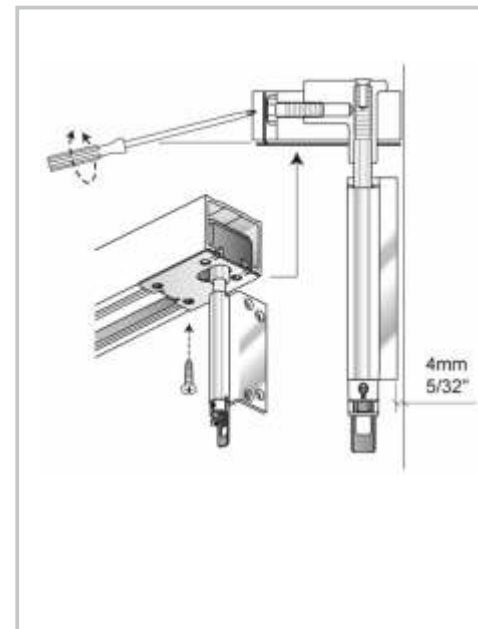
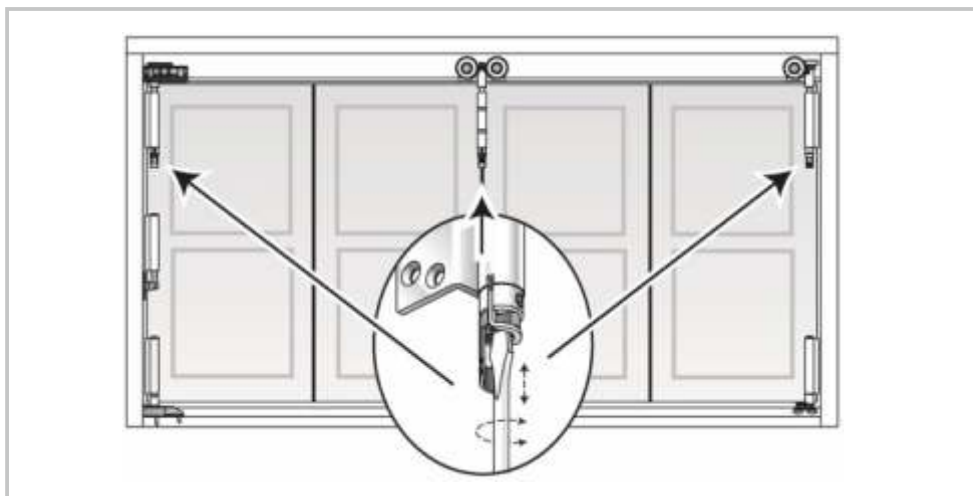
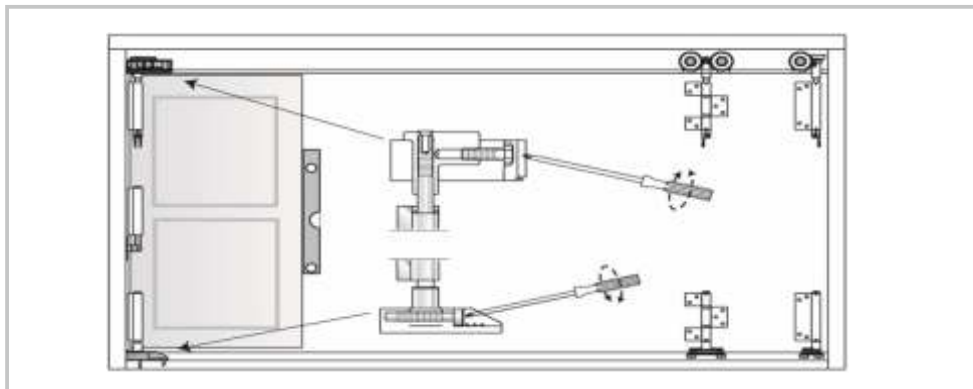
Foldedører uten aluminiumskledning:

1. Plastklips som er festet på de medsendte aluminiums bunnglasslistene, tas av glasslistene, og plasseres med den skrå flaten ned og leppen som stikker ut, inn under glasset. Påse at glasset ligger godt an mot innvendig pakning når klipsene festes. Klipsene presses godt inn mot glasset, og festes med rustfrie stift/spiker. Første klips festes ca. 40-50mm fra hjørnet. Samme avstand fra hjørnet inn til siste festepunkt. Resterende klips fordeles og festes jevnt med ca. 120-150mm avstand.
2. Rettkappet glasslist over (i tre) festes med rustfrie stift/spiker. Første festepunkt ca. 40-50mm inn fra hjørnet. Samme avstand fra hjørnet inn til siste festepunkt. Festes mellom med ca. 120-150mm avstand. Pass på at tettelisten på glasslisten ligger an mot glasset, og glasset presses godt på plass mot innvendig pakning når glasslisten festes.
3. Aluminium bunnglasslisten med pakningen inn mot glasset, festes med å legge den inn mot klipsene forfra, og slå den lett på plass med en liten gummiklubbe, eller en trekloss og hammer. Kjenn etter at glasslisten sitter godt fast i klipsene, og se at pakningen har god kompresjon mot glasset.
4. Fest så glasslistene på siden, på samme måte som glasslisten over (pkt. 2).



6. JUSTERING AV FOLDEDØR

- Hengslene på foldedøren er justerbare, og innstillingen kan endre seg under transport. Det kan derfor være nødvendig å justere hengslene.
- Hengsler festet til karmside, kan skrues frem/tilbake, for å justere dørrammene fremover eller bakover.
- Alle hengsler på utvendig side kan skrues opp/ned, for å heve eller senke dørrammene. Disse har en gul justeringshette i plast, for å lette justeringen av hengslet.
- Det kan være nødvendig å etterjustere hengslene etter at døren har blitt glasset.
- Etter at justeringene er ferdig, fjernes de gule justeringsthattene fra de utvendig hengslene.
- Ta vare på hettene for eventuelt senere bruk, f.eks. om justeringer er nødvendig når bygget "setter" seg.



7. AVSLUTTENDE INSPEKSJON

Før du forlater byggeplassen:

- Før døren blir testet, sørg for at alle ruller og spor er rene og fri for skitt som kan skade dørens funksjon.
- Test foldedøren og utfør nødvendig justeringer hvis den ikke fungerer optimalt.
- Bruk en mild såpe for å fjerne skitt og klistremerker fra glassets overflate.
- Fjern og kast oppsamlet søppel fra byggeplassen.

Vedlikehold:

- Hvis foldedøren ble levert ubehandlet fra vår fabrikk, er det avgjørende at den blir oljet eller malt umiddelbart etter installasjon.
- Regelmessig (hvert 3. til 5. år) behandling med olje eller maling vil gi døren god beskyttelse.
- Terskelen krever årlig vedlikehold. Den er oljet på vår fabrikk før levering.
- Bevegelige deler bør bli smurt med olje årlig.
- Slitte eller skadede områder må bli overflatebehandlet så fort som mulig.