






PRODUKTVEILEDNING

VINDUER OG DØRER I PVC

INNHOLDSFORTEGNELSE

BYGGEPLASSFORHOLD	2
MÅLTAGNING	3
MONTERING GENERELT	4
OPPKLOSSING	4
INNFESTING	4
SMØRING OG JUSTERING	6
VEDLIKEHOLD	6
FUGING	6
REPARASJON	6
GLASSINNSETTNING	7
SKIFTE AV GLASS	7

<p>PVC-profilene lages med stabilisering i sink. Disse kan på en enkel måte bli gjenbrukt til andre produkter.</p>	 <p>Uldal vinduer og dører har 5 års garanti se vår hjemmeside www.uldal.no.</p>	 <p>Uldal har egen serviceavdeling for å kunne yte kundene den beste service.</p>	 <p>Uldal vinduer og dører leveres på byggeplass etter faste kjøreruter i Sør-Norge.</p>
--	---	--	---

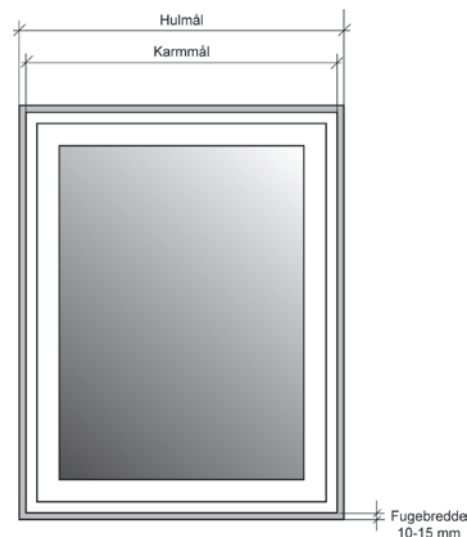
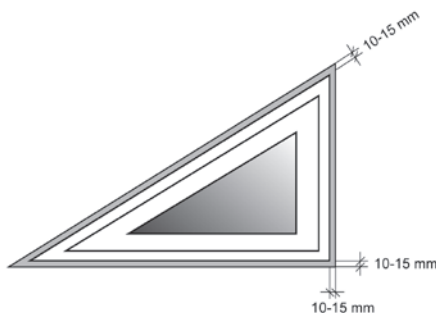
Service by Adrien Coquet transport by Andy Miranda from the Noun Project

MÅLTAGNING

Av hensyn til vinduer og dørers lengdeutvidelse skal det være ca 10 - 15 mm klaring.

Hulmål til nye vinduet skal altså være: bredden av vinduet plus 30 mm og høyden av vinduet plus 30 mm.

(Ved renoveringsoppgaver bør alle husets vinduer måles individuelt. Mål bredde og høyde flere steder, husk diagonalen og anvend alltid det minste målet.)



BYGGEPLASSFORHOLD

HÅNDBTERING

Ved lossing og videre håndtering av elementene skal det sikres, at det anvendes hjelpemidler og metoder, som ikke medfører skader på elementene.

KVALITETSKONTROLL

Ved mottak skal det kontrolleres, at leveransen er i overensstemmelse med avtalegrunnlaget, samt at det ikke forekommer åpenbare mangler eller feil (f.eks. transportskade) på elementene. Skulle det være grunn til reklamasjon, skal leverandøren straks underrettes om dette, før elementene monteres.

BESKYTTELSSEFOLIE

Klister- og korkmerker på glassene bør fjernes straks etter mottakelsen av varene (maks. 1-2 uker). Evt. hjørnebeskyttere, beskyttelsesfolie eller annen beskyttende emballasje må først fjernes i forbindelse med montering av elementene.

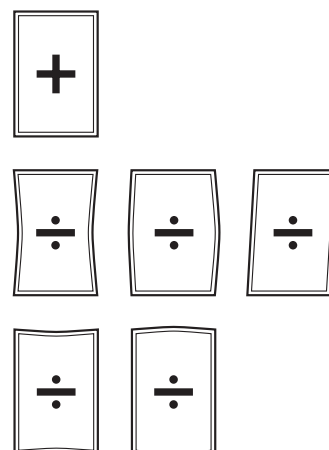
OPPBEVARING

Ved utendørs oppbevaring på byggeplassen skal elementene plasseres på paller el.l., så de ikke står direkte på bakken. Elementene skal beskyttes mot nedbør, og glasset skal beskyttes mot direkte sol og tilgrising.

MONTERING GENERELT

En korrekt montering er en forutsetning for vår garanti. Derfor bør arbeidet utføres av fagfolk med erfaring i montering av vinduer og ytterdører. Det er viktig at montering av vinduer og dører skjer med helt like sider og alle hjørner vinkelrette (presist 90°).

Kontrollér etter montering at karmen er rett og diagonalene er like. Unngå at vinduer og dører er ekstremt avkjølt/oppvarmet innen montering. Både sommer og vinter bør elementene oppbevares temperert til monteringen starter.



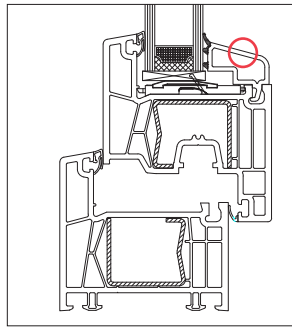
ET GODT VINDU SKAL I PRINSIPPET HOLDE I GENERASJONER

Uldal PVC-vinduer har profiler som er fremstilt av PVC i høy kvalitet med innlagte stålprofiler og lukkemekanismer av god kvalitet. Dette gir robuste og sikre vinduer, som holder seg fine år etter år med et minimum av vedlikehold.

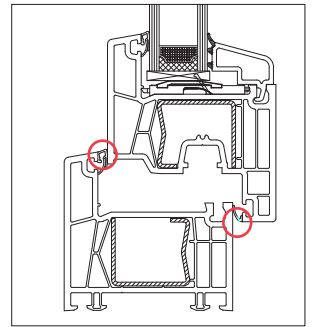
Smuss fjernes lett med klut og såpevann, og beslagene må smøres med olje en til to ganger i året.

Følg anvisningen i denne veiledning så vindu og dør monteres korrekt og fungerer problemløst i mange år.

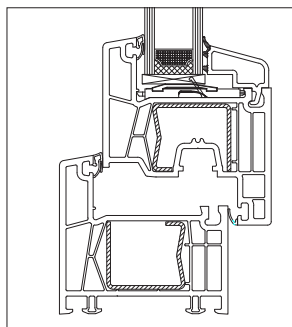
Veiledningen er generell og kan derfor ikke ta høyde for alle forhold. Er du – etter å ha lest denne veiledningen – i tvil om hvordan vinduene eller dørene skal monteres, kan du henvende deg til Uldal for ytterligere informasjon. Sist i denne monteringsveiledningen er et par anbefalinger for vedlikehold av Uldal vinduer og dører i PVC. Følg våre råd, og du vil oppleve hvor enkelt det er med Uldal vinduer og dører i PVC.



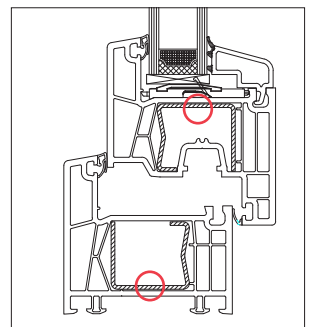
Glasslist på innsiden gir stor sikkerhet og gjør det lett å skifte glass.



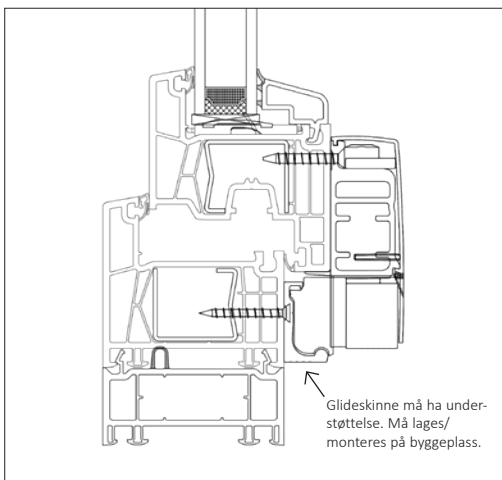
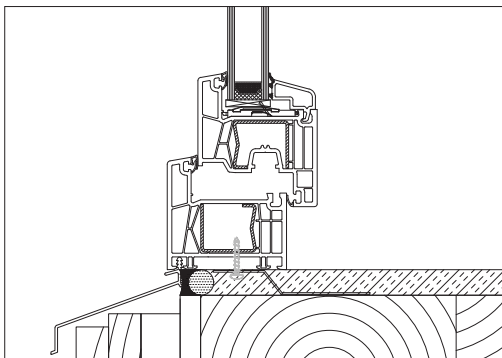
Dobbel tetting gir tette vinduer.



5 separate kammer gir god isolering.



Stålforsterkning i karm og ramme gir stabile vinduer.



Glideskinne må ha understøttelse. Må lages/monteres på byggeglass.

MONTERING

MED FESTEBSLAG

Festebeslaget er i stål. På de loddrette karmene monteres beslag 100-150 mm inn fra hvert hjørne. Avstanden mellom festepunktene på loddrette karmen må generelt ikke overstige 700 mm. På vannrette karmen over 1000 mm bredde monteres et ekstra beslag midt på karmen.

- Nødvendig oppklossning skal sikres.
- Kontrollér at karmene er like og uten deformasjoner, før festebeslagene skrues i vegg.
- Såfremt de forborede monteringshullene ikke benyttes, skal de forsegles.
- Dører monteres med skruer i forboret 6 mm hull.

VIPP-SKYVEDØR

Ved montering av skyvedør benyttes monteringsbeslag på fastfelt siden og toppkarm. I lukkesiden åpnes dørbladet og karmen skrues fast i vegg. Det er viktig at glideskinnen har understøttelse i hele skinnens lengde. Se skisse.

BELISTNING UTENDØRS

Belistning limes eller skuers fast. Skru maks 15 mm inn i PVC. Anbefaler å ikke bruke for stor bredde på belistning.

MONTERING

GENERELT

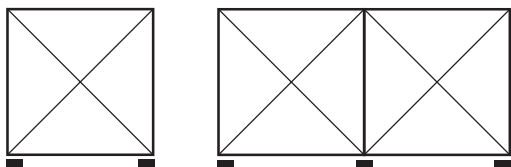
Alle vinduer leveres med en transportskinne montert under vinduet, denne må fjernes før vinduet monteres.

Som underlag anvendes et ikke-fuktabsorberende materiale - evt. supplert med murpapp. Når karmen skal settes i åpningen, skal det sørges for 10-15 mm avstand mellom karm og mur/losholt/stolpe på alle 4 sider. Oppklossning må aldri anvendes ved overkarm, hvor det kan være risiko for belastning fra den overliggende konstruksjonen.

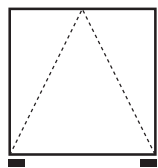
VINDUER

Bæreklosser plasseres i prinsippet ut fra avstivere og i henhold til nedenstående tegninger. Ekstra bæreklosser anvendes på nederste karm ved elementer over 1000 mm's bredde.

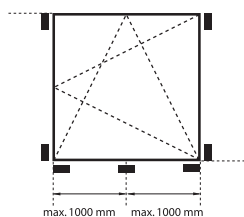
FASTKARM VINDU



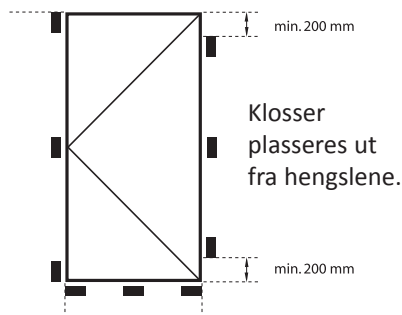
BUNNHENGSLET VINDU



SIDE-/BUNNHENGSLET VINDU



SIDEHENGSLET



DØRER

Ekstra bæreklosser anvendes alltid under terskelen i dører. Kontrollér at bæreklossene ikke deformerer terskelen. Det anvendes alltid permanent underlag ved loddrette karmen eller ved hengslene.

I dørens lukkeside skal det være et permanent underlag bak samtlige lukkepunkter. Dette underlaget har primært en innbruddshemmende funksjon.

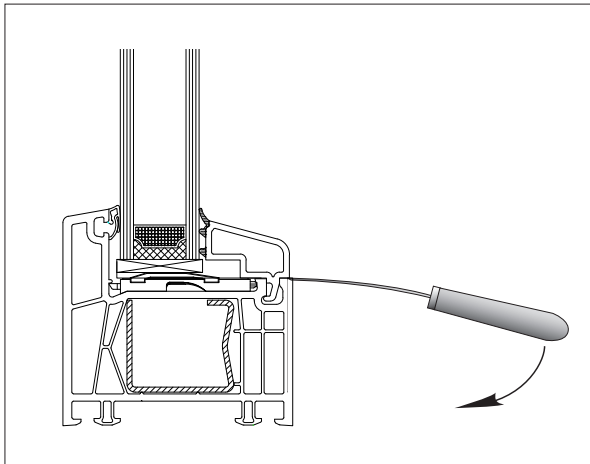
Karmen kiles fast, så hengselsiden står i lodd, og den nederste karmen er i vater. Karmens hengselside festes i muren/stolpen med de anviste karm- eller hengselskruer. Rammen monteres, så den går lett og fritt ut og inn i karmen. Deretter festes i låsesiden.

FUGING

Når vinduet eller døren er montert tettes de med henholdsvis skum, skumprofil og elastisk fugemasse, eller ekspansjonsbånd.

Ved arbeid med tetting mellom karm og vindu/dør må det ikke skje en komprimering av isoleringsmaterialet, som medfører deformering av karmen.



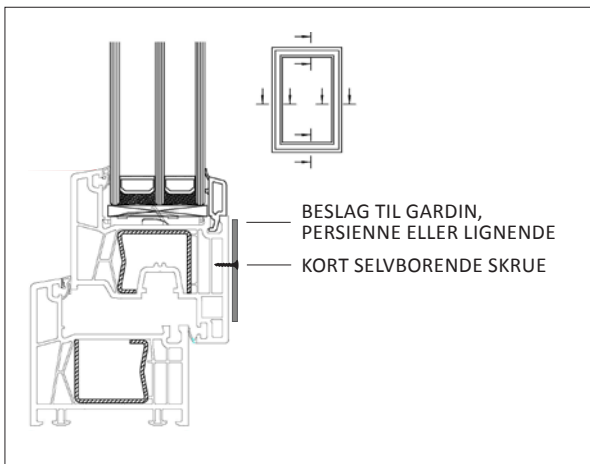


GLASSINNSETTING

SKIFTE AV GLASS

Glasset holdes fast av en inn- eller utvendig glasslist, som er klemt på plass. Glasslisten kan løsnes med en bred sparkelspade eller liknende. Plasseres den mellom glasslist og ramme midt på den lengste siden. Slå lett med håndflaten på sparkelspaden til glasslisten løsner.

Glasslister monteres ved hjelp av en fiberhammer. Start med den korteste glasslisten fra den ene enden og sett glasslisten på som en glidelås. Den siste glasslisten krummes og settes på plass i hjørnene, hvoretter den presses inn mot glasset på midten og bankes på plass.



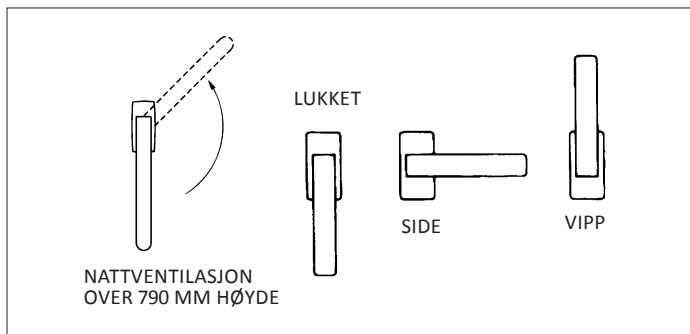
MONTERING AV BESLAG, GARDINER OG LIKNENDE

Anbefalt montering i foringen.

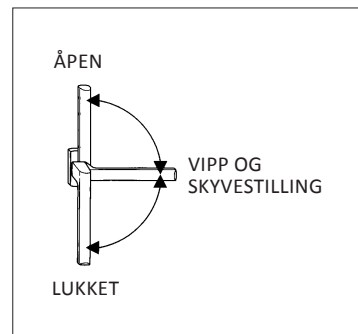
Det bores i vindus- eller dørprofilen med en bor-diameter tilsvarende den anvendte skrues innvendige diameter.

Der anvendes korte selvborende skrue, idet de kun skal sitte i det ytterste profilkammer. Det bør ikke bores inn i stålet. Den enkelte skrue har meget stor uttrekksstyrke.

SIDE- BUNNHEGSLET



VIPP- SKYVEDØR



SMØRING OG JUSTERING

VINDUER OG DØRER BØR SMØRES MED EGNET SMØREMIDDEL SOM VÅPENOLJE ELLER VASELIN

VEDLIKEHOLD

STARTRENGJØRING

Når de nye vinduene og dørene er montert skal klistermerker og beskyttelsesfolie fjernes omgående. Evt. limrester kan fjernes med rensbensin/sitrus. Det må ikke brukes sprit.

ALMINNELIG RENGJØRING

Karm og ramme rengjøres med samme vann, som glassene vaskes i. Bruk alltid rikelig med vann, og tørk alltid karm og ramme etterpå med en tørr klut.

Dreneringshull i bunnkarmen renses jevnlig for skitt. La det aldri komme sterke oppløsningsmidler på karm og ramme. Ved særlig kraftig tilsmussing kan det anvendes et mildt, flytende slipemiddel, som ikke risser overflaten.

TETNINGSLISTER

Tetningslister krever ikke noe spesifikt vedlikehold, men det anbefales at de ettersees for utettheter ca. én gang i året, især ved de nederste hjørnene.

Tetningslister bevarer smidigheten og værbestandigheten i mange år, og er best hvis de én eller to ganger i året smøres med silikon.

Rengjøring foretas i forbindelse med vindusvask, og med samme rengjøringsmidler. Det må ikke brukes bensin, fortynner, sprit eller lignende oppløsningsmidler.

Se vedlikeholdsanvisning på uldal.no

REPARASJON

Reparasjon av skadet PVC krever faglig kunnskap for at resultatet skal bli godt. Kontakt eventuelt Uldal AS, som har erfaring i reparasjon av PVC vinduer og dører.





Uldal AS Birkeland

Postboks 98, 4795 Birkeland Tlf.: +47 38 13 79 20

E-post: uldal@byggma.no - www.uldal.no

